

Кабельрост угловой с R=100 мм вертикальный РУ145Н, поворот вниз на 45°

Длина, E, мм	Толщина, S, мм	Высота, H, мм	Ширина, B, мм	Масса, кг	Артикул	Наименование
394	1.5	100	200	1,86	H5434210071	РУ145Н.200.100.100.1.5.1
			300	2,12	H5434310071	РУ145Н.300.100.100.1.5.1
			400	2,37	H5434410071	РУ145Н.400.100.100.1.5.1
			500	2,62	H5434510071	РУ145Н.500.100.100.1.5.1
			600	2,87	H5434610071	РУ145Н.600.100.100.1.5.1
			700	3,12	H5434710071	РУ145Н.700.100.100.1.5.1
			800	3,37	H5434810071	РУ145Н.800.100.100.1.5.1
			900	3,62	H5434910071	РУ145Н.900.100.100.1.5.1
			1000	3,87	H5434010071	РУ145Н.1000.100.100.1.5.1
			200	2,31	H5434215071	РУ145Н.200.150.100.1.5.1
		300	2,57	H5434315071	РУ145Н.300.150.100.1.5.1	
		400	2,82	H5434415071	РУ145Н.400.150.100.1.5.1	
		500	3,07	H5434515071	РУ145Н.500.150.100.1.5.1	
		600	3,32	H5434615071	РУ145Н.600.150.100.1.5.1	
		700	3,56	H5434715071	РУ145Н.700.150.100.1.5.1	
		800	3,82	H5434815071	РУ145Н.800.150.100.1.5.1	
		900	4,07	H5434915071	РУ145Н.900.150.100.1.5.1	
		1000	4,32	H5434015071	РУ145Н.1000.150.100.1.5.1	
		200	2,71	H5434220071	РУ145Н.200.200.100.1.5.1	
		300	2,97	H5434320071	РУ145Н.300.200.100.1.5.1	
		400	3,22	H5434420071	РУ145Н.400.200.100.1.5.1	
		500	3,47	H5434520071	РУ145Н.500.200.100.1.5.1	
		600	3,72	H5434620071	РУ145Н.600.200.100.1.5.1	
		700	3,96	H5434720071	РУ145Н.700.200.100.1.5.1	
		800	4,21	H5434820071	РУ145Н.800.200.100.1.5.1	
		900	4,47	H5434920071	РУ145Н.900.200.100.1.5.1	
		1000	4,72	H5434020071	РУ145Н.1000.200.100.1.5.1	
		200	2,42	H5434210021	РУ145Н.200.100.100.2.1	
		300	2,75	H5434310021	РУ145Н.300.100.100.2.1	
		400	3,07	H5434410021	РУ145Н.400.100.100.2.1	
	500	3,38	H5434510021	РУ145Н.500.100.100.2.1		
	600	3,7	H5434610021	РУ145Н.600.100.100.2.1		
	700	4,02	H5434710021	РУ145Н.700.100.100.2.1		
	800	4,34	H5434810021	РУ145Н.800.100.100.2.1		
	900	4,66	H5434910021	РУ145Н.900.100.100.2.1		
	1000	4,98	H5434010021	РУ145Н.1000.100.100.2.1		
	200	3	H5434215021	РУ145Н.200.150.100.2.1		
	300	3,33	H5434315021	РУ145Н.300.150.100.2.1		
	400	3,65	H5434415021	РУ145Н.400.150.100.2.1		
	500	3,97	H5434515021	РУ145Н.500.150.100.2.1		
	600	4,29	H5434615021	РУ145Н.600.150.100.2.1		
	700	4,61	H5434715021	РУ145Н.700.150.100.2.1		
	800	4,92	H5434815021	РУ145Н.800.150.100.2.1		
	900	5,24	H5434915021	РУ145Н.900.150.100.2.1		
	1000	5,56	H5434015021	РУ145Н.1000.150.100.2.1		
	200	3,53	H5434220021	РУ145Н.200.200.100.2.1		
	300	3,85	H5434320021	РУ145Н.300.200.100.2.1		
	400	4,17	H5434420021	РУ145Н.400.200.100.2.1		
	500	4,49	H5434520021	РУ145Н.500.200.100.2.1		
	600	4,81	H5434620021	РУ145Н.600.200.100.2.1		
	700	5,13	H5434720021	РУ145Н.700.200.100.2.1		
	800	5,45	H5434820021	РУ145Н.800.200.100.2.1		
	900	5,76	H5434920021	РУ145Н.900.200.100.2.1		
	1000	6,08	H5434020021	РУ145Н.1000.200.100.2.1		
	200	2,95	H5434210081	РУ145Н.200.100.100.2.5.1		
	300	3,35	H5434310081	РУ145Н.300.100.100.2.5.1		
	400	3,73	H5434410081	РУ145Н.400.100.100.2.5.1		
	500	4,11	H5434510081	РУ145Н.500.100.100.2.5.1		
	600	4,49	H5434610081	РУ145Н.600.100.100.2.5.1		
	700	4,88	H5434710081	РУ145Н.700.100.100.2.5.1		
	800	5,26	H5434810081	РУ145Н.800.100.100.2.5.1		
	900	5,65	H5434910081	РУ145Н.900.100.100.2.5.1		
	1000	6,02	H5434010081	РУ145Н.1000.100.100.2.5.1		
	200	3,67	H5434215081	РУ145Н.200.150.100.2.5.1		
	300	4,06	H5434315081	РУ145Н.300.150.100.2.5.1		
	400	4,45	H5434415081	РУ145Н.400.150.100.2.5.1		
	500	4,83	H5434515081	РУ145Н.500.150.100.2.5.1		
	600	5,21	H5434615081	РУ145Н.600.150.100.2.5.1		
	700	5,59	H5434715081	РУ145Н.700.150.100.2.5.1		
	800	5,97	H5434815081	РУ145Н.800.150.100.2.5.1		
	900	6,37	H5434915081	РУ145Н.900.150.100.2.5.1		
	1000	6,74	H5434015081	РУ145Н.1000.150.100.2.5.1		
	200	4,31	H5434220081	РУ145Н.200.200.100.2.5.1		
	300	4,71	H5434320081	РУ145Н.300.200.100.2.5.1		
	400	5,09	H5434420081	РУ145Н.400.200.100.2.5.1		
	500	5,47	H5434520081	РУ145Н.500.200.100.2.5.1		
	600	5,85	H5434620081	РУ145Н.600.200.100.2.5.1		
	700	6,24	H5434720081	РУ145Н.700.200.100.2.5.1		
	800	6,62	H5434820081	РУ145Н.800.200.100.2.5.1		
	900	7,01	H5434920081	РУ145Н.900.200.100.2.5.1		
	1000	7,38	H5434020081	РУ145Н.1000.200.100.2.5.1		

Варианты исполнения:
 Горячее цинкование
 Сталь оцинкованная по методу Сендзимира

Пример записи при заказе кабельроста углового с R=100 мм вертикального шириной 1000 мм, высотой 200 мм, длиной 394 мм, толщиной 2,5 мм, горячее цинкование:
Кабельрост угловой с R=100 мм 45 вниз РУ145Н.1000.200.100.2.5.1 (артикул H5434020081).

Кабельрост угловой с R=100 мм вертикальный РУ145Н, поворот вниз на 45°

Длина, E, мм	Толщина, S, мм	Высота, H, мм	Ширина, B, мм	Масса, кг	Артикул	Наименование
394	3	100	200	3,35	H5434210031	РУ145Н.200.100.100.3.1
			300	3,74	H5434310031	РУ145Н.300.100.100.3.1
			400	4,12	H5434410031	РУ145Н.400.100.100.3.1
			500	4,5	H5434510031	РУ145Н.500.100.100.3.1
			600	4,88	H5434610031	РУ145Н.600.100.100.3.1
			700	5,26	H5434710031	РУ145Н.700.100.100.3.1
			800	5,64	H5434810031	РУ145Н.800.100.100.3.1
			900	6,02	H5434910031	РУ145Н.900.100.100.3.1
			1000	6,39	H5434010031	РУ145Н.1000.100.100.3.1
			200	4,21	H5434215031	РУ145Н.200.150.100.3.1
		300	4,6	H5434315031	РУ145Н.300.150.100.3.1	
		400	4,97	H5434415031	РУ145Н.400.150.100.3.1	
		500	5,35	H5434515031	РУ145Н.500.150.100.3.1	
		600	5,73	H5434615031	РУ145Н.600.150.100.3.1	
		700	6,11	H5434715031	РУ145Н.700.150.100.3.1	
		800	6,49	H5434815031	РУ145Н.800.150.100.3.1	
		900	6,88	H5434915031	РУ145Н.900.150.100.3.1	
		1000	7,25	H5434015031	РУ145Н.1000.150.100.3.1	
		200	4,97	H5434220031	РУ145Н.200.200.100.3.1	
		300	5,36	H5434320031	РУ145Н.300.200.100.3.1	
		400	5,74	H5434420031	РУ145Н.400.200.100.3.1	
		500	6,12	H5434520031	РУ145Н.500.200.100.3.1	
		600	6,49	H5434620031	РУ145Н.600.200.100.3.1	
		700	6,87	H5434720031	РУ145Н.700.200.100.3.1	
		800	7,25	H5434820031	РУ145Н.800.200.100.3.1	
		900	7,64	H5434920031	РУ145Н.900.200.100.3.1	
		1000	8,01	H5434020031	РУ145Н.1000.200.100.3.1	
		200	1,74	H5434210072	РУ145Н.200.100.100.1.5.2	
		300	1,98	H5434310072	РУ145Н.300.100.100.1.5.2	
		400	2,21	H5434410072	РУ145Н.400.100.100.1.5.2	
	500	2,44	H5434510072	РУ145Н.500.100.100.1.5.2		
	600	2,68	H5434610072	РУ145Н.600.100.100.1.5.2		
	700	2,9	H5434710072	РУ145Н.700.100.100.1.5.2		
	800	3,14	H5434810072	РУ145Н.800.100.100.1.5.2		
	900	3,38	H5434910072	РУ145Н.900.100.100.1.5.2		
	1000	3,61	H5434010072	РУ145Н.1000.100.100.1.5.2		
	200	2,15	H5434215072	РУ145Н.200.150.100.1.5.2		
	300	2,39	H5434315072	РУ145Н.300.150.100.1.5.2		
	400	2,63	H5434415072	РУ145Н.400.150.100.1.5.2		
	500	2,86	H5434515072	РУ145Н.500.150.100.1.5.2		
	600	3,09	H5434615072	РУ145Н.600.150.100.1.5.2		
	700	3,32	H5434715072	РУ145Н.700.150.100.1.5.2		
	800	3,56	H5434815072	РУ145Н.800.150.100.1.5.2		
	900	3,79	H5434915072	РУ145Н.900.150.100.1.5.2		
	1000	4,02	H5434015072	РУ145Н.1000.150.100.1.5.2		
	200	2,52	H5434220072	РУ145Н.200.200.100.1.5.2		
	300	2,76	H5434320072	РУ145Н.300.200.100.1.5.2		
	400	3	H5434420072	РУ145Н.400.200.100.1.5.2		
	500	3,23	H5434520072	РУ145Н.500.200.100.1.5.2		
	600	3,46	H5434620072	РУ145Н.600.200.100.1.5.2		
	700	3,69	H5434720072	РУ145Н.700.200.100.1.5.2		
	800	3,93	H5434820072	РУ145Н.800.200.100.1.5.2		
	900	4,16	H5434920072	РУ145Н.900.200.100.1.5.2		
	1000	4,4	H5434020072	РУ145Н.1000.200.100.1.5.2		
	200	2,28	H5434210022	РУ145Н.200.100.100.2.2		
	300	2,58	H5434310022	РУ145Н.300.100.100.2.2		
	400	2,88	H5434410022	РУ145Н.400.100.100.2.2		
	500	3,18	H5434510022	РУ145Н.500.100.100.2.2		
	600	3,48	H5434610022	РУ145Н.600.100.100.2.2		
	700	3,78	H5434710022	РУ145Н.700.100.100.2.2		
	800	4,08	H5434810022	РУ145Н.800.100.100.2.2		
	900	4,38	H5434910022	РУ145Н.900.100.100.2.2		
	1000	4,68	H5434010022	РУ145Н.1000.100.100.2.2		
	200	2,82	H5434215022	РУ145Н.200.150.100.2.2		
	300	3,13	H5434315022	РУ145Н.300.150.100.2.2		
	400	3,43	H5434415022	РУ145Н.400.150.100.2.2		
	500	3,73	H5434515022	РУ145Н.500.150.100.2.2		
	600	4,03	H5434615022	РУ145Н.600.150.100.2.2		
	700	4,33	H5434715022	РУ145Н.700.150.100.2.2		
	800	4,63	H5434815022	РУ145Н.800.150.100.2.2		
	900	4,93	H5434915022	РУ145Н.900.150.100.2.2		
	1000	5,22	H5434015022	РУ145Н.1000.150.100.2.2		
	200	3,31	H5434220022	РУ145Н.200.200.100.2.2		
	300	3,62	H5434320022	РУ145Н.300.200.100.2.2		
	400	3,92	H5434420022	РУ145Н.400.200.100.2.2		
	500	4,22	H5434520022	РУ145Н.500.200.100.2.2		
	600	4,52	H5434620022	РУ145Н.600.200.100.2.2		
	700	4,82	H5434720022	РУ145Н.700.200.100.2.2		
	800	5,12	H5434820022	РУ145Н.800.200.100.2.2		
	900	5,42	H5434920022	РУ145Н.900.200.100.2.2		
	1000	5,72	H5434020022	РУ145Н.1000.200.100.2.2		

Крышка кабельроста углового с R=100 мм вертикального РК145Н, поворот вниз на 45°

Высота, Н, мм	Длина, Е, мм	Толщина, S, мм	Ширина, В, мм	Масса, кг	Артикул	Наименование
20	240	1,5	200	0,88	H5534202071	РК145Н.200.20.100.1.5.1
			300	1,24	H5534302071	РК145Н.300.20.100.1.5.1
			400	1,61	H5534402071	РК145Н.400.20.100.1.5.1
			500	1,97	H5534502071	РК145Н.500.20.100.1.5.1
			600	2,33	H5534602071	РК145Н.600.20.100.1.5.1
			700	2,7	H5534702071	РК145Н.700.20.100.1.5.1
			800	3,06	H5534802071	РК145Н.800.20.100.1.5.1
			900	3,42	H5534902071	РК145Н.900.20.100.1.5.1
			1000	3,79	H5534002071	РК145Н.1000.20.100.1.5.1
			241	2	200	1,15
	300	1,63			H5534302021	РК145Н.300.20.100.2.1
	400	2,1			H5534402021	РК145Н.400.20.100.2.1
	500	2,58			H5534502021	РК145Н.500.20.100.2.1
	600	3,06			H5534602021	РК145Н.600.20.100.2.1
	700	3,53			H5534702021	РК145Н.700.20.100.2.1
	800	4			H5534802021	РК145Н.800.20.100.2.1
	900	4,48			H5534902021	РК145Н.900.20.100.2.1
	1000	4,96			H5534002021	РК145Н.1000.20.100.2.1
	241	2,5			200	1,42
			300	2	H5534302081	РК145Н.300.20.100.2.5.1
			400	2,59	H5534402081	РК145Н.400.20.100.2.5.1
			500	3,17	H5534502081	РК145Н.500.20.100.2.5.1
			600	3,76	H5534602081	РК145Н.600.20.100.2.5.1
			700	4,35	H5534702081	РК145Н.700.20.100.2.5.1
			800	4,93	H5534802081	РК145Н.800.20.100.2.5.1
			900	5,52	H5534902081	РК145Н.900.20.100.2.5.1
			1000	6,1	H5534002081	РК145Н.1000.20.100.2.5.1
			241	3	200	1,68
	300	2,37			H5534302031	РК145Н.300.20.100.3.1
	400	3,07			H5534402031	РК145Н.400.20.100.3.1
	500	3,77			H5534502031	РК145Н.500.20.100.3.1
	600	4,46			H5534602031	РК145Н.600.20.100.3.1
	700	5,16			H5534702031	РК145Н.700.20.100.3.1
	800	5,86			H5534802031	РК145Н.800.20.100.3.1
	900	6,56			H5534902031	РК145Н.900.20.100.3.1
	1000	7,25			H5534002031	РК145Н.1000.20.100.3.1
	240	1,5			200	0,82
			300	1,16	H5534302072	РК145Н.300.20.100.1.5.2
			400	1,5	H5534402072	РК145Н.400.20.100.1.5.2
			500	1,84	H5534502072	РК145Н.500.20.100.1.5.2
			600	2,17	H5534602072	РК145Н.600.20.100.1.5.2
			700	2,51	H5534702072	РК145Н.700.20.100.1.5.2
			800	2,85	H5534802072	РК145Н.800.20.100.1.5.2
			900	3,19	H5534902072	РК145Н.900.20.100.1.5.2
			1000	3,53	H5534002072	РК145Н.1000.20.100.1.5.2
			240	2	200	1,08
	300	1,53			H5534302022	РК145Н.300.20.100.2.2
	400	1,98			H5534402022	РК145Н.400.20.100.2.2
	500	2,42			H5534502022	РК145Н.500.20.100.2.2
	600	2,87			H5534602022	РК145Н.600.20.100.2.2
	700	3,32			H5534702022	РК145Н.700.20.100.2.2
	800	3,77			H5534802022	РК145Н.800.20.100.2.2
	900	4,21			H5534902022	РК145Н.900.20.100.2.2
	1000	4,66			H5534002022	РК145Н.1000.20.100.2.2

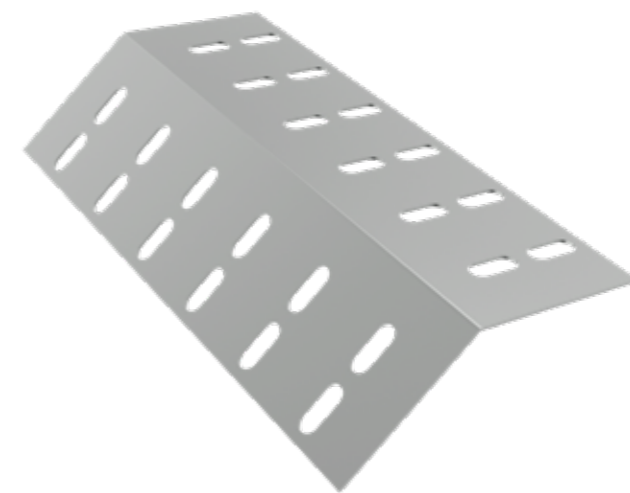


Варианты исполнения:
 Горячее цинкование
 Сталь оцинкованная по методу Сендзимира

Пример записи при заказе крышки кабельроста углового с R=100 мм вертикального шириной 1000 мм, высотой 20 мм, длиной 241 мм, толщиной 3 мм, горячее цинкование:
Крышка кабельроста с R=100 мм 45 вниз
 РК145Н.1000.20.100.3.1 (артикул H5534002031).

Дно кабельроста углового с R=100 мм вертикального РД145Н, поворот вниз на 45°

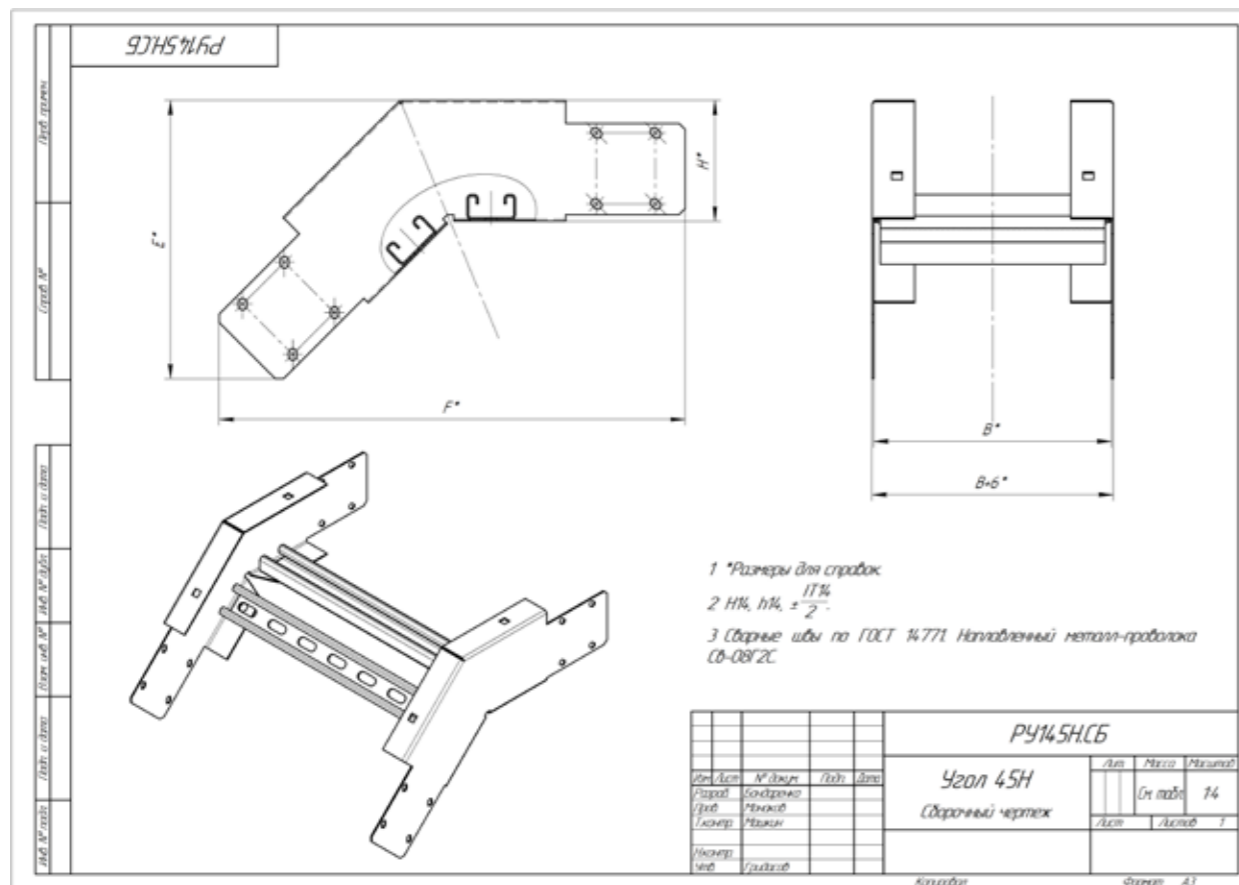
Длина, Е, мм	Высота, Н, мм	Толщина, S, мм	Ширина, В, мм	Масса, кг	Артикул	Наименование	
147	1,5	1,5	200	0,24	H5634200071	РД145Н.200.0.100.1.5.1	
			300	0,44	H5634300071	РД145Н.300.0.100.1.5.1	
			400	0,63	H5634400071	РД145Н.400.0.100.1.5.1	
			500	0,83	H5634500071	РД145Н.500.0.100.1.5.1	
			600	1,02	H5634600071	РД145Н.600.0.100.1.5.1	
			700	1,22	H5634700071	РД145Н.700.0.100.1.5.1	
			800	1,42	H5634800071	РД145Н.800.0.100.1.5.1	
			900	1,61	H5634900071	РД145Н.900.0.100.1.5.1	
			1000	1,81	H5634000071	РД145Н.1000.0.100.1.5.1	
			147	2	2	200	0,31
	300	0,57				H5634300021	РД145Н.300.0.100.2.1
	400	0,83				H5634400021	РД145Н.400.0.100.2.1
	500	1,08				H5634500021	РД145Н.500.0.100.2.1
	600	1,34				H5634600021	РД145Н.600.0.100.2.1
	700	1,6				H5634700021	РД145Н.700.0.100.2.1
	800	1,85				H5634800021	РД145Н.800.0.100.2.1
	900	2,11				H5634900021	РД145Н.900.0.100.2.1
	1000	2,36				H5634000021	РД145Н.1000.0.100.2.1
	147	2,5				2,5	200
			300	0,7	H5634300081		РД145Н.300.0.100.2.5.1
			400	1,02	H5634400081		РД145Н.400.0.100.2.5.1
			500	1,33	H5634500081		РД145Н.500.0.100.2.5.1
			600	1,65	H5634600081		РД145Н.600.0.100.2.5.1
			700	1,96	H5634700081		РД145Н.700.0.100.2.5.1
			800	2,28	H5634800081		РД145Н.800.0.100.2.5.1
			900	2,59	H5634900081		РД145Н.900.0.100.2.5.1
			1000	2,91	H5634000081		РД145Н.1000.0.100.2.5.1
			147	3	3		200
	300	0,83				H5634300031	РД145Н.300.0.100.3.1
	400	1,21				H5634400031	РД145Н.400.0.100.3.1
	500	1,58				H5634500031	РД145Н.500.0.100.3.1
	600	1,95				H5634600031	РД145Н.600.0.100.3.1
	700	2,33				H5634700031	РД145Н.700.0.100.3.1
	800	2,7				H5634800031	РД145Н.800.0.100.3.1
	900	3,07				H5634900031	РД145Н.900.0.100.3.1
	1000	3,45				H5634000031	РД145Н.1000.0.100.3.1
	147	1,5				1,5	200
			300	0,41	H5634300072		РД145Н.300.0.100.1.5.2
			400	0,59	H5634400072		РД145Н.400.0.100.1.5.2
			500	0,77	H5634500072		РД145Н.500.0.100.1.5.2
			600	0,95	H5634600072		РД145Н.600.0.100.1.5.2
			700	1,18	H5634700072		РД145Н.700.0.100.1.5.2
			800	1,32	H5634800072		РД145Н.800.0.100.1.5.2
			900	1,5	H5634900072		РД145Н.900.0.100.1.5.2
			1000	1,69	H5634000072		РД145Н.1000.0.100.1.5.2
			147	2	2		200
	300	0,54				H5634300022	РД145Н.300.0.100.2.2
	400	0,78				H5634400022	РД145Н.400.0.100.2.2
	500	1,02				H5634500022	РД145Н.500.0.100.2.2
	600	1,26				H5634600022	РД145Н.600.0.100.2.2
	700	1,5				H5634700022	РД145Н.700.0.100.2.2
	800	1,74				H5634800022	РД145Н.800.0.100.2.2
	900	1,98				H5634900022	РД145Н.900.0.100.2.2
	1000	2,22				H5634000022	РД145Н.1000.0.100.2.2



Варианты исполнения:
 Горячее цинкование
 Сталь оцинкованная по методу Сендзимира

Пример записи при заказе дна кабельроста углового с R=100 мм вертикального шириной 1000 мм, высотой 2 мм, длиной 147 мм, толщиной 2 мм, сталь оцинкованная по методу Сендзимира:
Дно кабельроста углового с R=100 мм 45 вниз
 РД145Н.1000.0.100.2.2 (артикул H5634000022).

Система кабельроста



Система кабельроста

